

SchokoBedarf

Mini-Drägermaschine TWIRLO

Kleine Drägermaschine für Schokoladendragierung

B80-Twirlo-...

Twirlo

Interessante Table-Top-Drägermaschine!

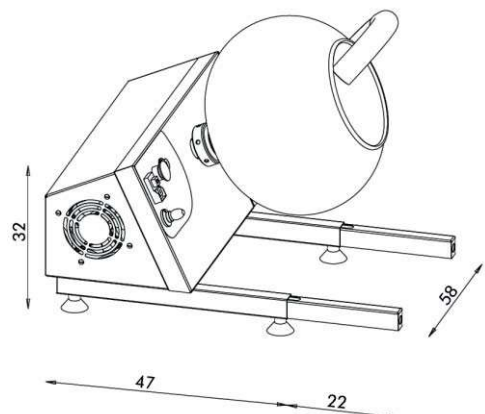
Die TWIRLO ist bestens geeignet zum Dragieren von Haselnüssen, Mandeln, Pistazien, Kaffee- und Kakaobohnen etc. mit Schokolade und auch Zuckersirup. Die bedienerfreundliche TWIRLO gibt es mit 3 verschiedenen Behältergrößen, je nach Ihren Bedürfnissen. Diese können Sie auch einzeln nachbestellen. Durch die Schnellkupplung kann man schnell von einer Größe zur Anderen wechseln. Das einschaltbare Gebläse sorgt für eine Luftzufuhr, falls Sie das Produkt zusätzlich Kühlen oder Trocknen wollen. Glanz- und Haftmittel können ebenfalls geliefert werden.



Technische Daten:

- Strom: 220 V, ca. 0,37 KW
- Abmessung: ca. 58 x 69 x 32 cm
- Gewicht: ca. 23 kg

Inkl. ausziehbaren Beinen zur Ablage von Trays.



SchokoBedarf

Mini-Dragermaschine TWIRLO

Kleine Dragermaschine für Schokoladendragierung



Twirlo

Ausführungen (Gewicht = Fertigprodukt)

Basiseinheit ohne Trommel: 3.250,00 €

Trommeln für Basis:

Twirlo 5: ca. 2 - 4 kg / Satz 1.475,00 €

Twirlo 7: ca. 4 - 6 kg / Satz 1.700,00 €

Twirlo 11: ca. 7 - 9 kg / Satz 2.061,00 €

